



**ENVASES SANZ BELDA, S.L.**

Tel.: 34 96 236 02 32 - calidad@envasesanzbelda.es - www.envasesanzbelda.es  
Pol. Ind. San José. Avda, Valencia, parc. 7 - Apdo. de Correos 46 - 46812 Aielo de Malferit. Valencia. (España)



## Ficha técnica comercial

# E-25 T.E-22-O

Serie ELEGANCE – Versión 24-01-2024

Tapa con tapón obturador rosca

## DATOS TÉCNICOS:

Material: PP copolímero de primera calidad, apto para el contacto con los alimentos según normativa vigente.

Colores: Estándar blanco. Consultar para otros colores.

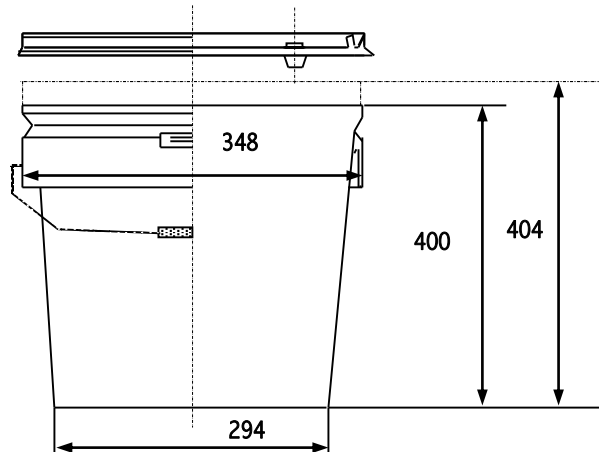
Volumen útil: 25 litros  
Volumen al borde: 28.5 litros

Peso del cubo: 952 g. aprox.  
Peso de la tapa (con obturador): 244 g. aprox.  
Peso del asa (plástico): 35 g. aprox.  
Peso total: 1231 g. aprox.

Sup. decorable tintas planas: 270 x 946 mm (altura x perímetro)  
Sup. de diseño acabado fotográfico: 290 x 955 mm (altura x perímetro)



## MEDIDAS:



Medidas expresadas en milímetros

## AGRUPACIÓN DE TRANSPORTE:

Cubos: 300 cubos por palet  
Dimensiones del palet: 1400 x 1044 x 2160 (ver dibujo)

Tapas: 60 tapas por saco, éste sirve como envase de transporte

Dimensión del saco:  $\varnothing$  348 x 890

